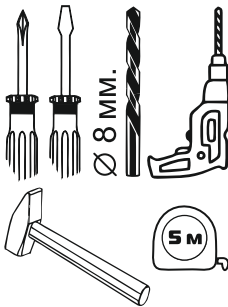


ЕАЭС № RU Д-РУ.АГО3.В.83554

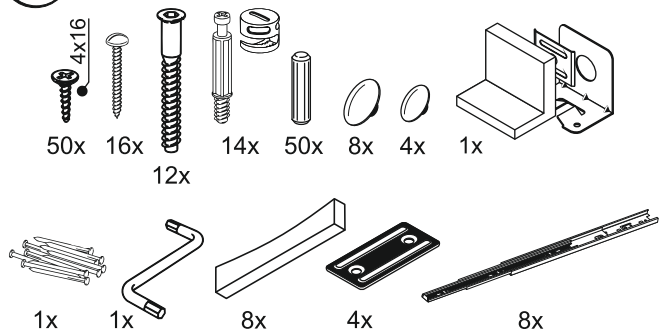
ЕАЭС



Перед сборкой проверьте качество и комплектность изделия. Сборка комода должна производиться в порядке, приведенном в настоящей инструкции. Сборку рекомендуется выполнять вдвоем на мягком покрытии (картон, ткань). Производитель оставляет за собой право вносить в конструкцию изделия изменения, не ухудшающие его потребительские характеристики без уведомления.



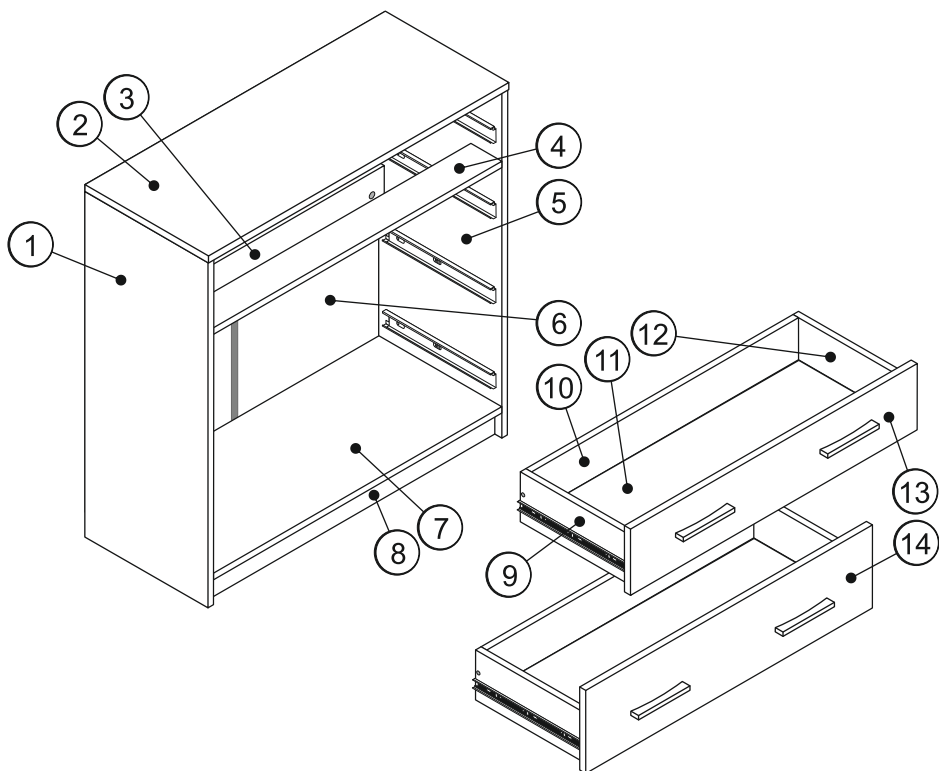
Фурнитура - упаковка 1/1



Комплектация - упаковка 1/1

Поз. | Наименование | Кол-во | Длина | Ширина

Поз.	Наименование	Кол-во	Длина	Ширина
1	Боковина левая	1	830	342
2	Верх	1	834	343
3	Панель жесткости	1	800	86
4	Планка	1	800	86
5	Боковина правая	1	830	342
6	Задняя стенка	2	776	413
7	Дно	1	800	341
8	Цоколь	1	60	800
9	Боковина ящика лев.	4	300	120
10	Задняя стенка ящика	4	742	120
11	Дно ящика	4	752	294
12	Боковина ящика прав.	4	300	120
13	Фасад ящика 1	1	796	160
14	Фасад ящика 2	3	796	200
	Брус соединительный	1	750	



18x

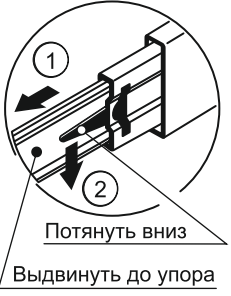
1

7

Номер детали в спецификации.

2

Разберите направляющие.

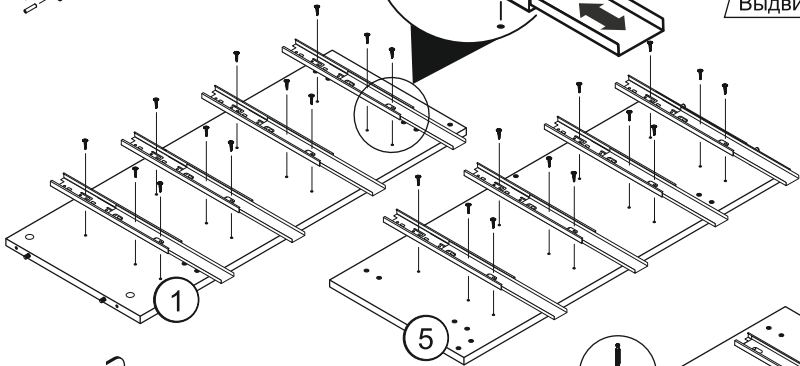
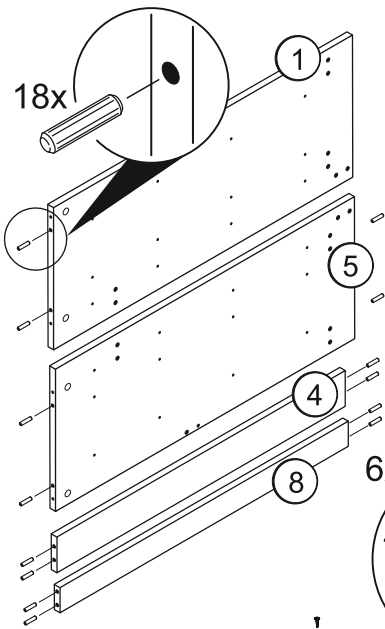
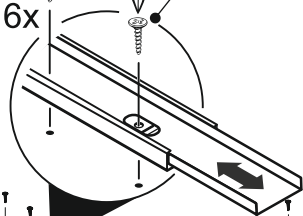


6x

4x16

4

8



6x



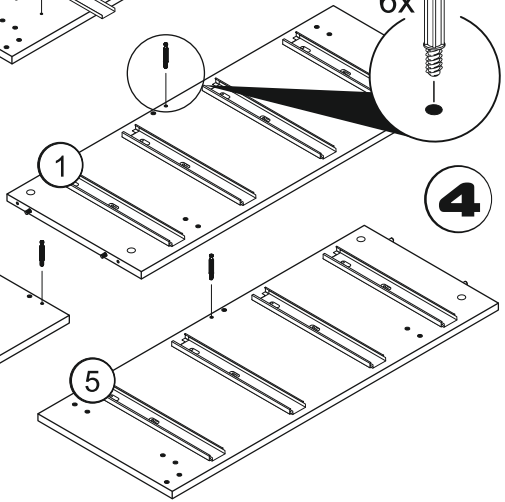
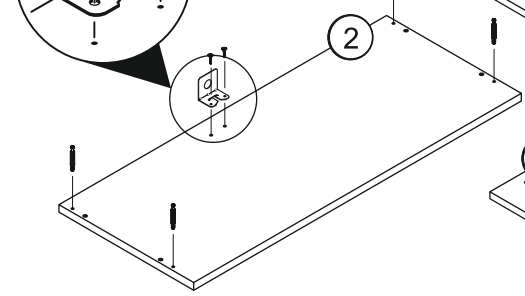
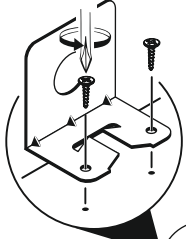
5

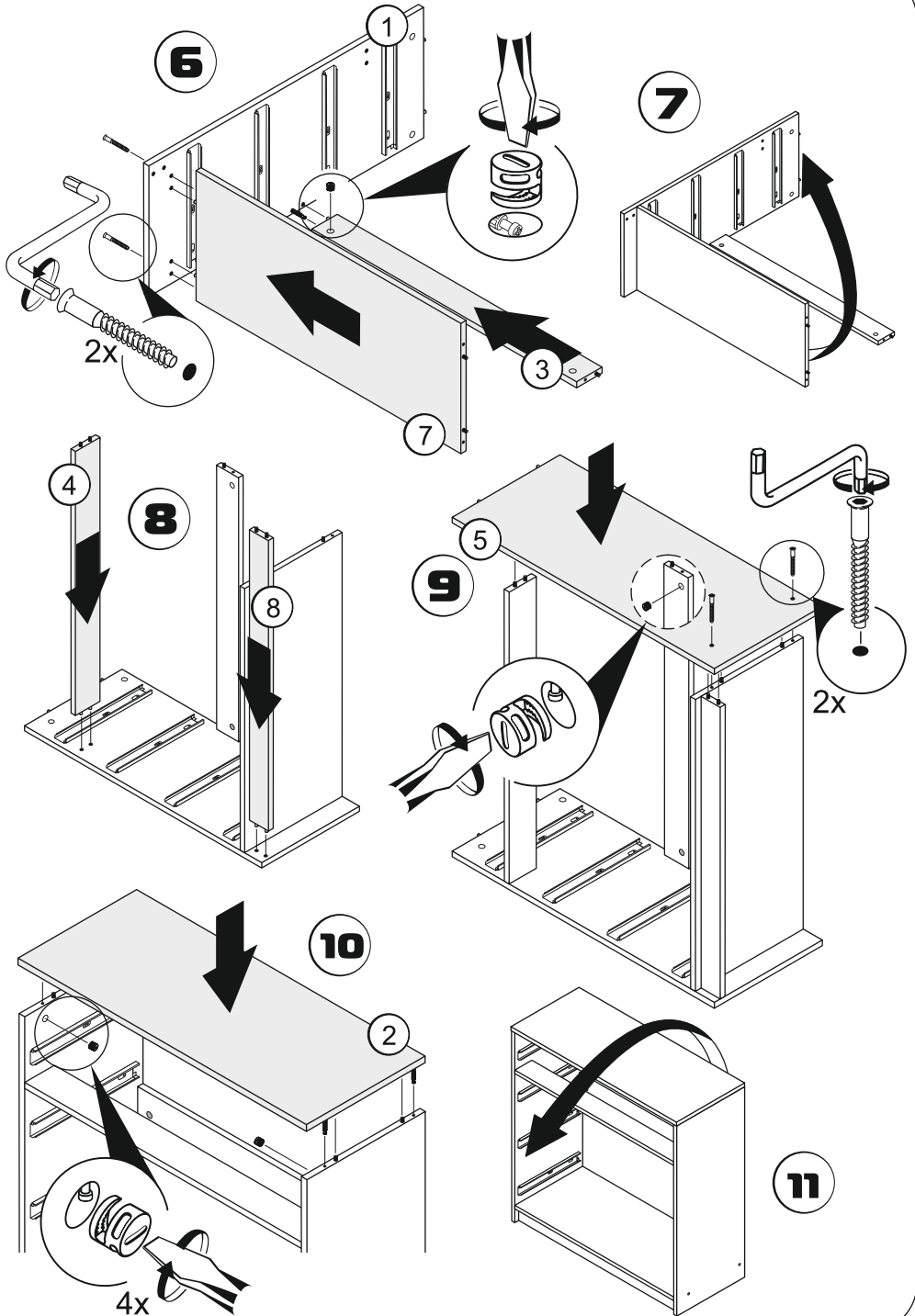
4

1

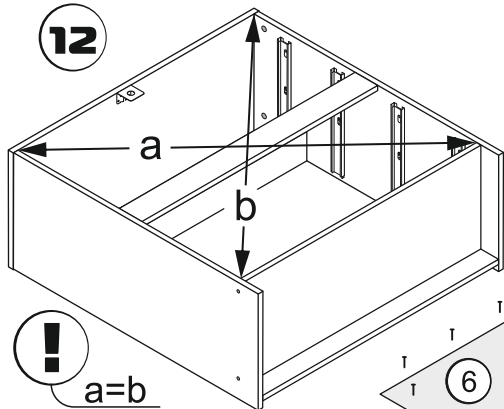
5

2



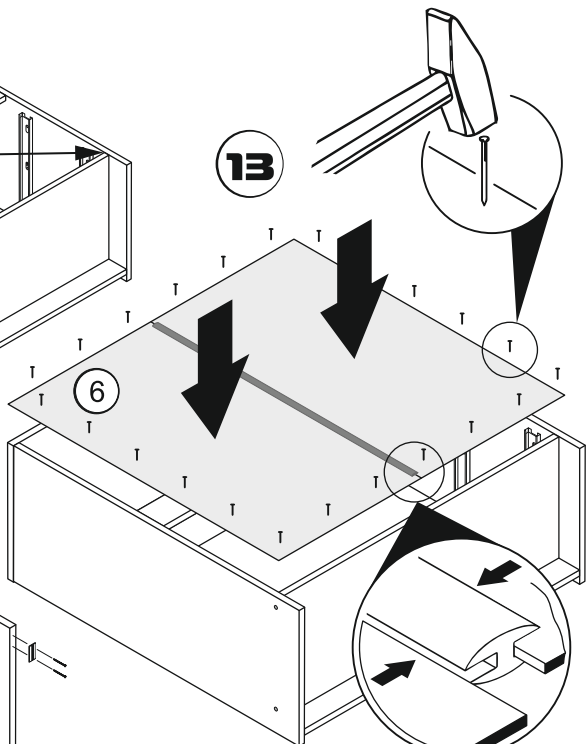


12



$a=b$

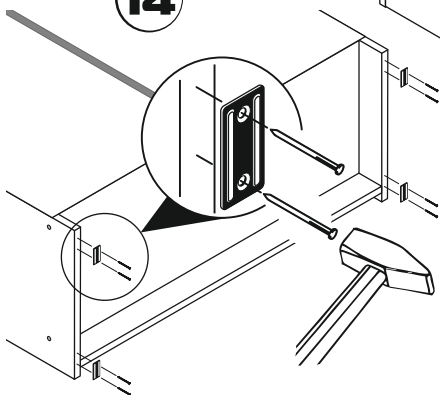
13



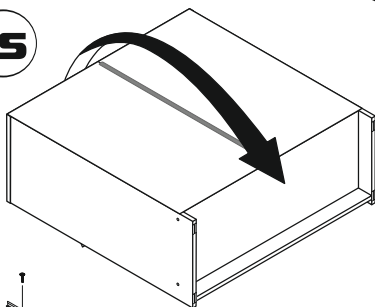
6

1

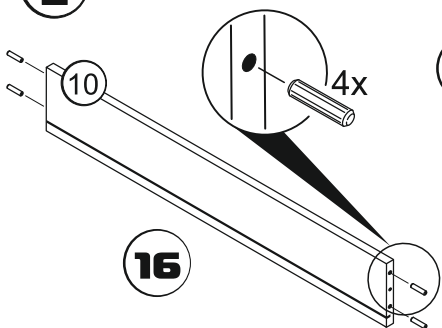
14



15

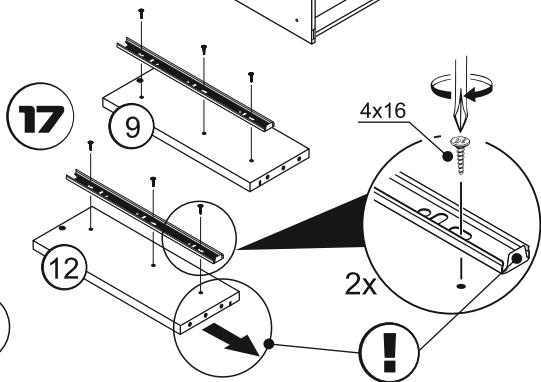


Соберите ящик комода.



16

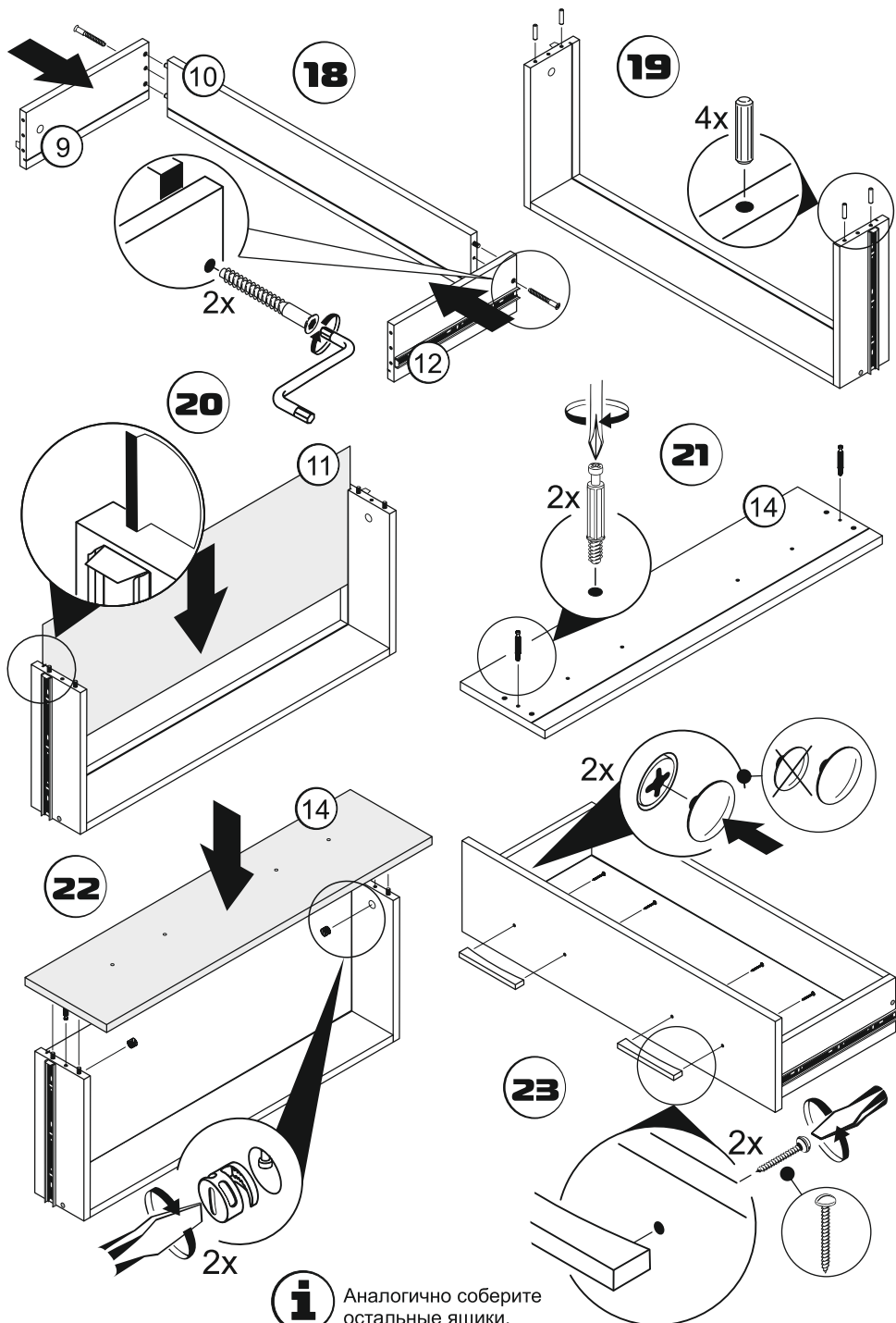
17



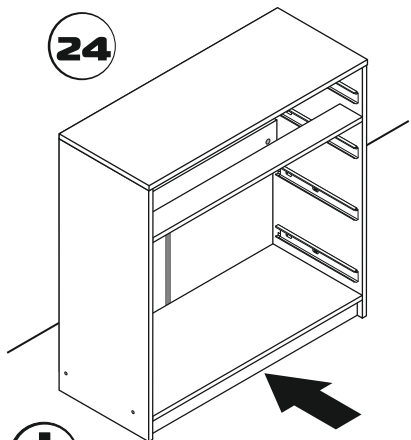
4x16

2x





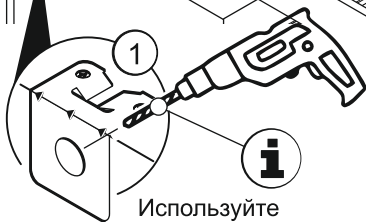
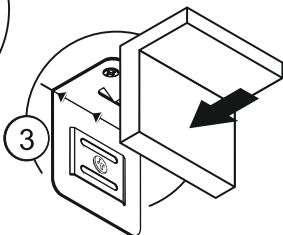
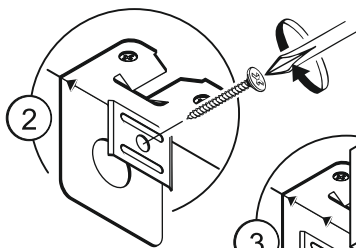
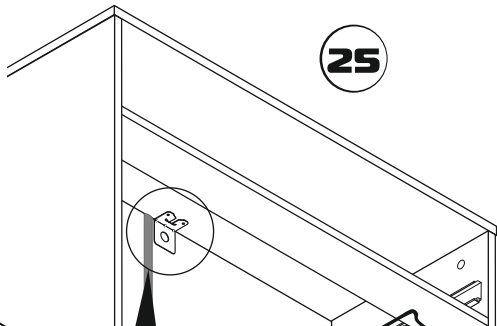
Аналогично соберите
остальные ящики.

24

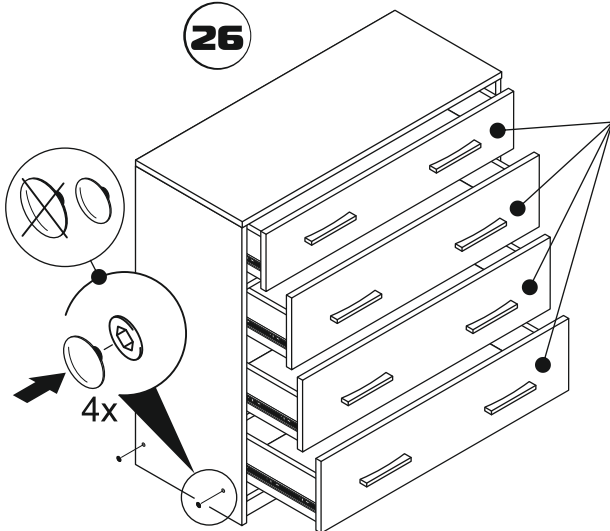
Установите комод к стене,
в место постоянного нахождения.



Во избежании возможного опрокидывания, прикрепите комод к стене. Предварительно просверлите отверстие в задней стенке комода и установите крепеж для крепления к стене (крепежные изделия для крепления к стене не прилагаются). Используйте крепеж подходящий для типа стен вашего дома. Если Вы не уверены какой тип крепежа подходит для материала стен обратитесь к специалисту.

25

Используйте
сверло Ø 8мм.

26

Задвинуть до щелчка



Правила эксплуатации и ухода за мебелью.

Мебель должна храниться и эксплуатироваться в закрытых отапливаемых помещениях при температуре не ниже +2 °С и относительной влажности от 45 до 70% вдали от прямых солнечных лучей.

Температура нагрева элементов мебели не должна превышать 40°С. При размещении мебели вблизи от нагревательных и отопительных приборов требуется установить теплоизоляцию для предотвращения отслоения декоративных покрытий, деформации, появления пятен и пр.

Не допускается перегруз ящиков и полок. При ослаблении крепления соединений необходимо периодически подтягивать винты.

Не следует открывать двери более чем на 90° во избежание поломки петель.

Поверхность изделий следует предохранять от воздействия агрессивных химических веществ: кислот, щелочей, растворителей, а также механических повреждений.

Для ухода за мебелью разрешается использовать только специальные средства для чистки.

Гарантийные обязательства

Предприятие-изготовитель гарантирует соответствие изделия требованиям ТР ТС 025/2012 при соблюдении потребителем условий эксплуатации и хранения.

Гарантийный ремонт включает в себя замену неисправных деталей.

На период проведения гарантийного обслуживания замена товара не осуществляется.

Гарантия не распространяется на мебель, имеющую механические повреждения (царапины, сколы и др.), возникшие в процессе неправильного монтажа и установки, а также эксплуатации (разбухание, температурные воздействия и др.), ненадлежащего ухода за мебелью, не имеющую штампа ОТК.

Гарантийный срок – 18 месяцев со дня продажи изделия.

Срок службы – 5 лет.



IMPERIAL
ФАБРИКА МЕБЕЛИ

ООО «ИМПЕРИАЛ»
РОССИЯ, 302016, Г. ОРЕЛ,
УЛ. ПИНЕЙНАЯ, Д. 141
В (4862) 78-43-45

МЕБЕЛЬ БЫТОВАЯ ДЛЯ ХРА-
НЕНИЯ (КОРПУСНАЯ)

**СИСТЕМА
СТЕЛС
КОМОД 4 ящ**

ГАРАНТИЙНЫЙ СРОК: 18 МЕС.
СРОК СЛУЖБЫ: 5 ЛЕТ.



EAЭС N RU Д-РУ.АГОЗ.В.83554

**Вырезать и наклеить на
заднюю стенку комода.**